

# OTOMATİK KAŞAĞI KULLANMA KILAVUZU





## 1. Makinenin tanımı

Bu ürün, büyükbaş hayvanları tüm kir ve tozlardan arındırdığı için cildin hava almasını sağlar. Deri üzerindeki dış parazitleri yok eder, kılcal damarlara masaj yaparak kan dolaşımını hızlandırır. Hayvanda psikolojik rahatlığı sağlayarak et ve süt verimini önemli ölçüde artırır, hayvanın gelişimine çok büyük katkıda bulunur.

## 2. Güvenlik talimatları

### 2.1. Genel talimatlar

Cihazınızı kullanmaya başlamadan önce aşağıdaki talimatları okuduğunuzdan ve anladığınızdan emin olunuz:

**UYARI: Yanlış kullanıldığında insanlarda ve hayvanlarda fiziksel yaralanmalara ve maddi hasarlara neden olabilir.**

### Büyükbaş hayvanlar için elektrikli otomatik kaşağı

- Ürün, emniyet tedbirlerine uygun şekilde kullanıldığı sürece, kullanan kişiler ve hayvanlar için tehlikeli değildir.
- Kolay ve hızlı kurulum
- Düşük enerji tüketimi
- Emniyet tedbirleri alınmıştır ve ürün bakımı kolaydır.

**UYARI: Ürünü kuracak ve çalıştıracak kişiler ürünü çalıştırmayı bilmeli ve özellikle kullanım kılavuzundaki güvenlik ile ilgili bölümü okumuş ve anlamış olmalıdır.**

Elektrikli otomatik kaşağının bakımı ve tamiri yalnızca eğitimli ve yetkili personel tarafından yapılmalıdır.

Ürünü kurarken ve bakımını yaparken kullanma talimatında yer alan uyarılar dikkate alınmalıdır.

### 2.2. Güvenli çalışma

#### İşletme ve / veya işletme personeli için güvenlik uyarıları

- Makine etrafında makinenin çalışmasını engelleyecek her türlü olumsuz koşul ortadan kaldırılmalıdır.
- Makinenin üzerindeki tüm güvenlik ve tehlike talimatları her zaman okunaklı olmalıdır, gerektiğinde yerlerine yenisi takılmalıdır.
- Bakım ve kontrol çalışmaları ya da onarımlar yalnızca makine kapalıyken ve sadece yetkili personel tarafından yapılmalıdır.
- Makine bakımı yapılmadan önce, makinenin elektrik bağlantısının kesildiğinden emin olunmalıdır.
- Üzerindeki giysiler üzerine tam olarak oturmamış olan ya da saçları toplanmamış olan insan-

lar makineye yaklaşmamalıdır. Ciddi bir yaralanma tehlikesi vardır.

- Elektrikli otomatik kaşağıyı kullanacak olan hayvanların kuyruk tüyü uzunluğu 5 cm'den fazla olmamalıdır. Ciddi bir yaralanma tehlikesi vardır.
- Ürünü çalıştırmaya başlamadan önce bu işletme kuralları okunmalı ve not edilmelidir.
- Orijinal olmayan yedek parçalar kullanılmamalıdır. Kullanılması durumunda garanti geçersiz kılınacaktır.

**UYARI: Kullanım kılavuzunda belirtilen maddelere uyulmaması neticesinde fiziksel yaralanmalara ve maddi hasarlara neden olabilir. Bu durumlarda üretici sorumluluk üstlenmez.**

### **2.3. Doğru kullanım**

Bu cihaz büyükbaş hayvanların temizliğinde kullanılır. Sığırların temiz bir görünüme, tozdan ve kirden arındırılmış parlak bir tüy yapısına kavuşmasını sağlar.

Bu kullanım kılavuzunda belirtilen yöntemlere uyulmalıdır. Cihazın başka bir alanda kullanımı yanlış kullanım olarak kabul edilir. Üretici meydana gelen fiziksel ve / veya maddi hasardan sorumlu değildir.

Garanti kapsamı ürünün doğru ve 40 / 50 hayvana kadar kullanımını içerir.

## **3. Montaj ve ürünü çalıştırma**

### **3.1. Paket içeriği**

- Elektrikli otomatik kaşağı paketli olarak teslim edilir.
- 220V fiş üzerine takılı olarak gönderilir.

### **3.2. Çalıştırmadan önceki kontroller**

Elektrikli otomatik kaşağı çalıştırılmadan önce görünür kusurlar ve tehlikelere karşı kontrol edilmelidir:

- Makineyi bir yerden bir yere taşıma esnasında gevşek, aşınmış ve hasarlı parçaların olup olmadığını kontrol edin.
- Kablo yalıtımını kontrol edin.
- Tüm güvenlik tesisatının, uyarı etiketlerinin gerekli yerlerde olduğundan ve kusursuz çalıştığından emin olun.
- Makinenin yakınlarında makinenin düzgün çalışmasını engelleyecek herhangi bir tehlike kaynağının (su hortumu, açıkta kalmış kablo ya da olumsuz hava şartları gibi) olmadığından emin olun.

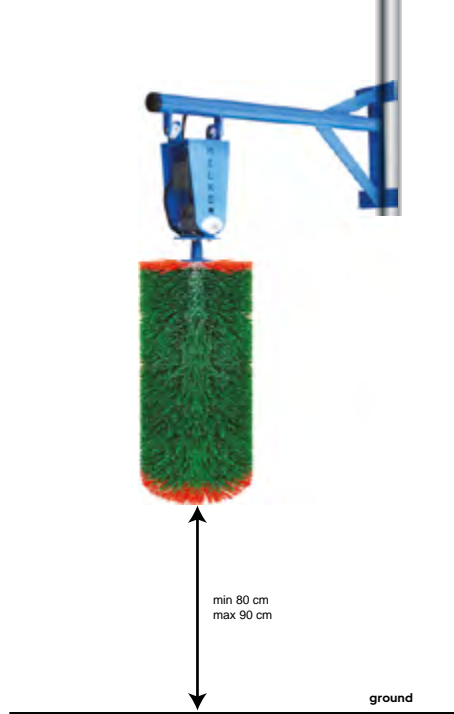
### **3.3. Montaj**

- En iyi konumlandırma ve sabitleme, ürünün sorunsuz bir şekilde çalışmasını sağlamak için önemlidir.

- Ürünü rahat hareket edip çalışabileceği bir alana monte ediniz.
- Beklemeye bağlı sıkışma ve yoğunluğu engellemek için makineyi süt sağım işinin yapıldığı yerlerin önüne ya da arkasına yakın yerlere monte etmeyiniz.
- Elektrik motorunu ve kartını yağmurdan ve direkt güneş ışığından koruyunuz.
- Makineyi boruya ya da profile monte ederken yanında verilen montaj kelepçesini kullanınız. Beton veya duvara montaj yapılacak ise çelik dübel veya gijon kullanınız.
- Makineyi dışarıya kurduğunuzda motoru yağmur, kar ya da olumsuz hava şartlarına karşı korumak için makinenin üzerine bir çatı kurun.
- Kazalara sebebiyet vermemek için makineyi yalnızca uygun ekipmanlarla kaldırarak monte edin.
- Montaj civatalarını ve pimlerini düzenli olarak kontrol edin ve gevşeyen civataları sıkın.
- Fırçanın yerden yüksekliği minimum 80 cm maksimum 90 cm olmalıdır.

### Montaj sırasında iş güvenliği

- Makine kurulumu sırasında düşme ve devrilmelere karşı makine daima emniyete alınmalıdır. Ölümle sonuçlanabilen tehlike vardır.
- Makineyi bir kaldırma cihazıyla kaldırarak sabitleyin.





**UYARI: Montaj işlemi yapıldıktan sonra ilk çalıştırmadan önce redüktör üzerinde bulunan taşıma emniyet lastiği sökülmelidir.**

**UYARI: İşletmeci makineye gelen kabloyu çiğneme ve ısırmaaya karşı korumalıdır.**

### **3.4. Elektrik bağlantısı**

Voltaj ve frekans 220V 50Hz olmalıdır.

Makineyi bağlamak için bir tane 16A alternatif akım sigortası takılmalıdır ve bu işlem yalnızca lisanslı bir elektrikçi tarafından yapılmalıdır. Bu sigorta hayvanların ulaşabileceği yerden yükseğe takılmalıdır.

Üretici; elektrik bağlantısının eğitimli personel tarafından yapılmamış olmasından kaynaklanan herhangi bir hasar için garanti vermez, sorumluluk kabul etmez.

Yerel güvenlik ve topraklama gereksinimleri dikkate alınmalıdır. Makine ile mutlaka toprak hatlı priz kullanılmalıdır.

**UYARI: Makine 16A sigorta ile ayrıca korunmalıdır, makineye kadar yeterli voltajın gelmesini sağlamak için uygun çapta kablo kullanılmalıdır.**

## **4. Makinenin çalışma sistemi**

Cihazı açma: Makine prize bağlandıktan ve yeterli voltaj sağlandıktan sonra makine çalışmaya hazırdır.

Hayvanın kuyruğunun sıkışması gibi durumlarda fırça duraklayarak ters dönebilme özelliğine sahiptir. Ters dönererek kuyruğun açılmasını sağlar.

Makine tam otomatik olup elektronik açığa duyarlı olarak çalışır. Fırça ters yöne dönerken yeniden sıkışma meydana gelirse 20 saniye durarak koruma moduna girer.

Makine üzerindeki elektronik kart, motor tarafından kullanılan akımı izler ve fırçanın doğru şekilde çalıştığını kontrol eder.

Fırça sıkıştığı zaman kart bunu algılayarak fırçanın ters yöne dönmesini sağlar. Bu olay, hayvan bir tarafa çok fazla yaslanırsa ya da kuyruğu sıkışırsa gerçekleşebilir.

Fırça her harekete geçtiğinde en son döndüğü yönün tersine dönerek fırça kıllarının düzgün ve eşit şekilde verim almasını sağlar.

## **5. Periyodik bakım ve temizlik**

Makine yalnızca hasarsız ve sağlam bir şekilde çalıştırılmalıdır. Herhangi bir arıza ya da hasar tespit edilirse makine hemen kapatılmalıdır.

**UYARI: Arızalı veya hasarlı makinelerin kullanılması insanlarda ya da hayvanlarda yaralanmalara ve fiziksel / maddi hasarlara neden olabilir.**

- Makinenin temizlik ve bakımı yalnızca makine kapalıyken ve elektrik bağlantısı kesildikten sonra yapılmalıdır.
- Bakım ve temizlik işleri sadece eğitimli personel tarafından yapılmalıdır.
- Okunmayan ya da hasar görmüş uyarı etiketleri acilen yenileriyle değiştirilmelidir.

## 5.1. Mekanik görsel inceleme ve elektrik güvenliđi

- Görünür hasar ve genel işlevsellik için makinenin günlük kontrolü
- Elektrik kablolarının ve elektrik kutusunun kontrolü

## 5.2. Fırça

Fırça aylık olarak kontrol edilmeli ve gerektiğinde temizlenmelidir. Fırça aşındıđında ve işlevini kaybettiğinde yenisi ile deđiştirilmelidir.

### Fırçanın deđiştirilmesi:

1. Fırça milindeki 1 adet M20 fiberli somun sökülür.
2. Alt flanş çıkartılır.
3. Fırçayı yerinden çekip çıkarılır ve yerine yenisini takılır.
4. Fırçayı yerine oturtuktan sonra flanş ve somun takılır.

### Fırçayı temizleme:

Fırça ekipmanları her 6 haftada bir uygun dezenfektanla temizlenmelidir.

**UYARI: Motor ve elektrik bileşenleri yüksek basınçlı temizleyicilerle temizlenmemeli, kart kutusu yalnızca hafif nemli bir bez / sünger ile temizlenmelidir.**



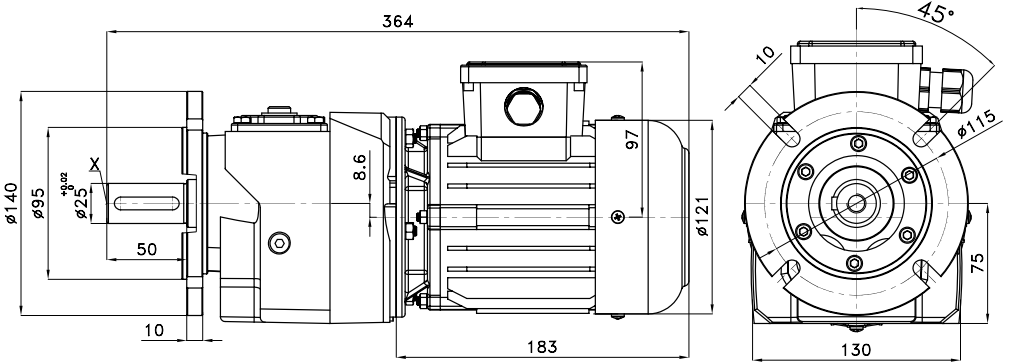


### 5.3. Redüktör ve motor

- Redüktörün devri: 31 dev/dk, mili çapı: Ø25mm, mil uzunluğu: 50mm
- Redüktör yağ seviyesi her ay kontrol edilmeli, yağ 6 ayda bir değiştirilmelidir.
- Redüktörde kullanılan yağlar:

- ARAL - DEGOL BG 220
- BP - ENERGOL GR-XP 220
- CASTROL - ALPHA SP 220
- MOBIL - MOBILGEAR 600 XP 220
- SHELL - OMALA F220
- TOTAL - CARTER EP 220

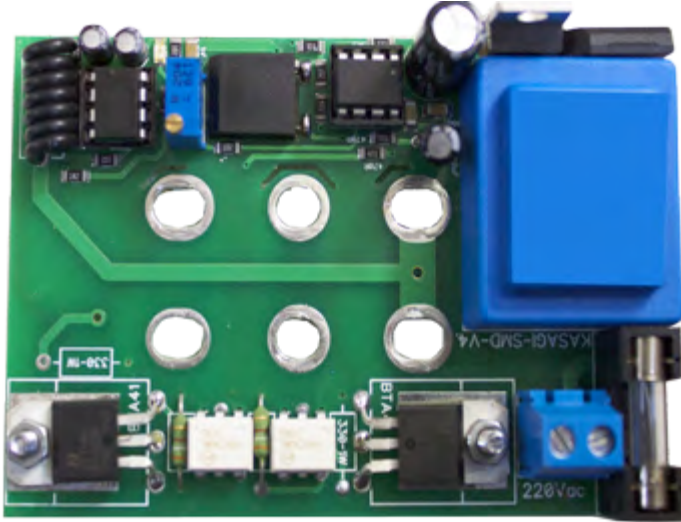
| Motorun teknik bilgileri |                 |
|--------------------------|-----------------|
| Voltaj:                  | 220V 50Hz       |
| Güç:                     | 0.18 kW / 1.24A |
| Devir:                   | 1405 rpm        |
| Kondansatör:             | 10 µF 450V      |



## 5.4. Elektronik kart

- Kart motor klemens kutusunun içine oturacak şekilde tasarlanmıştır ve motor klemensine monte edilir.
- Kart mikroişlemci kontrollüdür.
- Kart üzerindeki sensör 10 derece açığı gördüğünde makine çalışmaya başlar.
- Kuyruk sıkışma durumunda fırçanın ters yöne dönme özelliği vardır.
- Kart üzerindeki tüm ayarlamalar fabrikada yapılmıştır.
- Motorun ve hayvanların zarar görmemesi için kart üzerinde tüm önlemler alınmıştır.
- Motoru koruma zamanları en uygun şekilde ayarlanmıştır.
- Sensör, fırçanın açısını "0" olarak gördükten 10 saniye sonra kart fırçayı otomatik olarak durdurur.
- Her çalışmada fırça bir önceki dönüş yönünün tersine dönüş yapar. Bu sayede fırça kılları daha eşit ve düzgün bir şekilde yıpranır.
- Fırça çalışırken kuyruk sıkışması durumunda motor duraklar ve ters yöne doğru döner. Eğer ki, terse dönerken de zorlanma olursa yani iki kez üst üste sıkışma olursa kart 20 saniye boyunca koruma moduna girer ve motoru durdurur. 20 saniye bekleme süresinin ardından tekrar "hazır" konumuna gelir.

Sıkışma durumu sürekli bir hal alırsa bu durum tekrarlanır.



## 6. Güvenlik önlemleri

### 6.1. Aşağıdaki durumların gerçekleşmesi halinde kişilerin güvenliği tehlikeye girebilir.

- Kontrol sisteminde meydana gelen bir hasar hemen onarılmazsa
- Eğitimsiz personel elektronik parçalar üzerinde çalışıyorsa
- Makine bir yere, uygun şekilde sabitlenmeden çalıştırılırsa (Test ve gösteri nedeniyle dahi)

### 6.2. Aşağıdaki hususlar kişisel ve maddi risklere karşı korumayı amaçlayan diğer önlemleri özetlemektedir:

- Makinenin, kontrol cihazlarının ve fırçaların nakliye ve kurulum sırasında hasar görmemesini sağlayın.
- Makineyi olumsuz hava şartlarından koruyun.
- Sorumlu personele makinenin kullanımı konusunda eğitim verin. Kullanım kitapçığını okumasını sağlayın.

### 6.3. Aşağıdaki durumların gerçekleşmesi halinde hayvanların güvenliği tehlikeye girebilir:

- Hayvan tamamen olgunlaşmamışsa
- Hayvanların yelesi ve kuyruk kılları çok uzunsa
- İşletmeci mevcut parçaları ve elektrik kablolarını çiğneme / ısırmaya karşı koruma altına almamışsa

## 7. Hataların tanımı ve sorun giderme

Aşınma, makine kusurları, zorlu çalışma koşulları, yanlış çalıştırma veya bakım eksikliği nedeniyle meydana gelebilecek bazı arızalar bu bölümde listelenmiştir.

Burada sorunları bulmak ve ortadan kaldırmaya yönelik yöntemler anlatılmaktadır.

**UYARI: Bakım ve onarım yaparken elektrik bağlantısı kesilmelidir.**

### 7.1. Fırça çalışmıyor

- Şebeke voltajının olup olmadığını kontrol edin.
- Elektronik kart ve motor bağlantısının doğru ve sağlam yapıldığından emin olun.
- Kart üzerindeki cam sigortayı kontrol edin, arızalı ise değiştirin.

### Aşağıdaki durumlarda yetkili servis ile iletişime geçin:

- Kart arızası varsa
- Motor hasar gördüyse

## 7.2. Fırça sıkışma esnasında ters yöne dönmüyor

- Kart arızalanmıştır. Yetkili servis ile irtibata geçin.

## 7.3 Motor çalışıyor fakat fırça dönmüyor

- Motor mili üzerindeki kama aşınmıştır.

## 8. Garanti

### 8.1. Ürün kullanımı

Garanti yalnızca ürün doğru ve amacına uygun şekilde kullanıldığında geçerlidir.

### 8.2. Garanti süresi

Garanti süresi, teslim tarihinden itibaren başlar ve 2 (iki) yıldır.

### 8.3. Garanti içeriği

Garanti, üreticiden kaynaklanan ve garanti süresinin içerisinde meydana gelen ve üreticiye bildirilen kusurları kapsamaktadır.

### 8.4. Hizmet kapsamı

Garanti yalnızca üretim hatalarından kaynaklanan arızaların giderilmesinde kullanılan yedek parçaların maliyet masraflarını içerir.

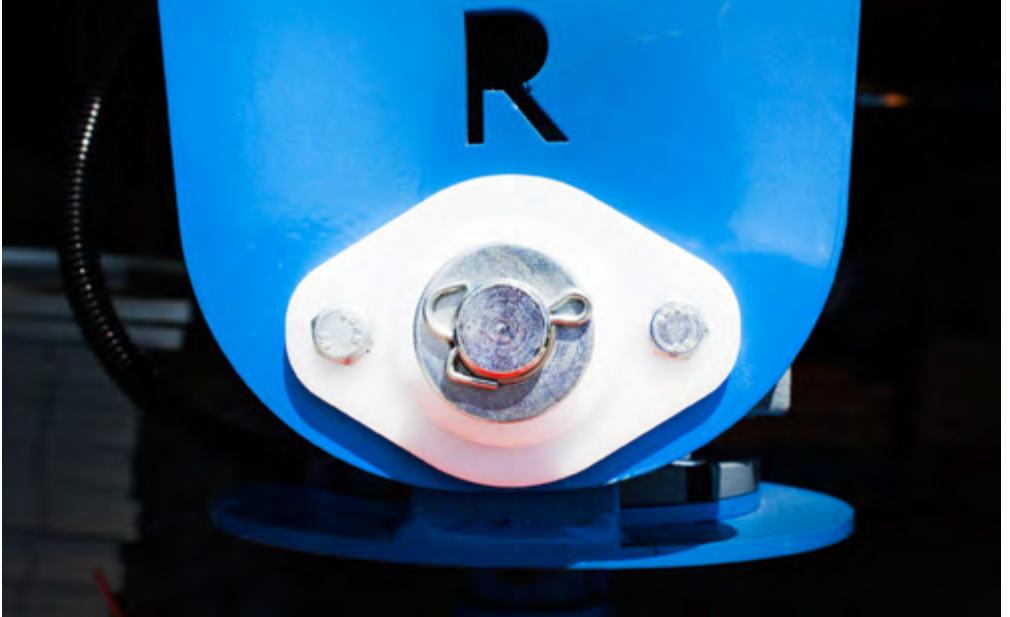
Periyodik bakım ile ilgili kusurlu parçaların malzemelerin değiştirilmesi veya onarılması gereken işçilik ve ücret maliyetleri ile ortaya çıkabilecek nakliye masrafları garanti dışındadır. Özellikle üretici bilgisi dahilinde olmadan onarım yapılırsa garanti geçersiz sayılır.

### 8.5. Garantinin geçersiz kılınması

Ürünün bakım ve temizliğinin ihmal edilmesinden ya da ürüne kasıtlı olarak verilen hasarlar, yanlış kullanıma bağlı olarak meydana gelen hasarlar, uygun olmayan elektrik ve elektrik aksa-mından (düşük veya yüksek voltaj gibi) kaynaklanan hasarlar ve ürüne aşırı yüklenme sonucu oluşan hasarlar garanti kapsamı dışındadır.

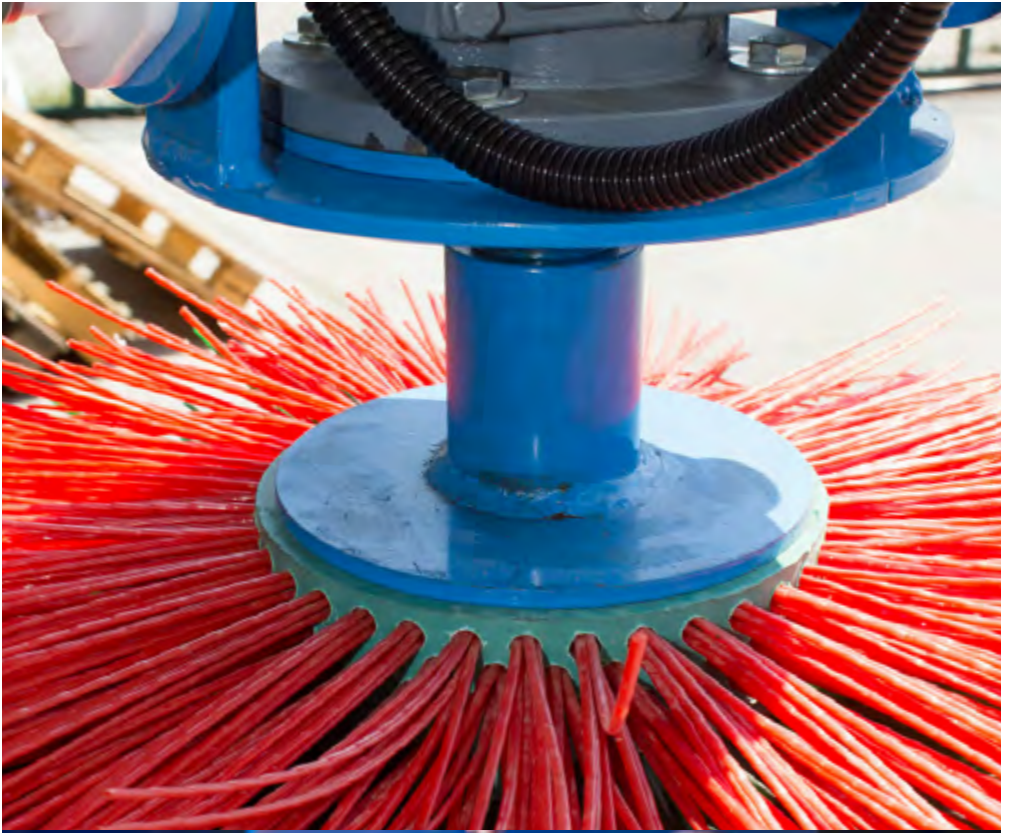
### DİKKAT:

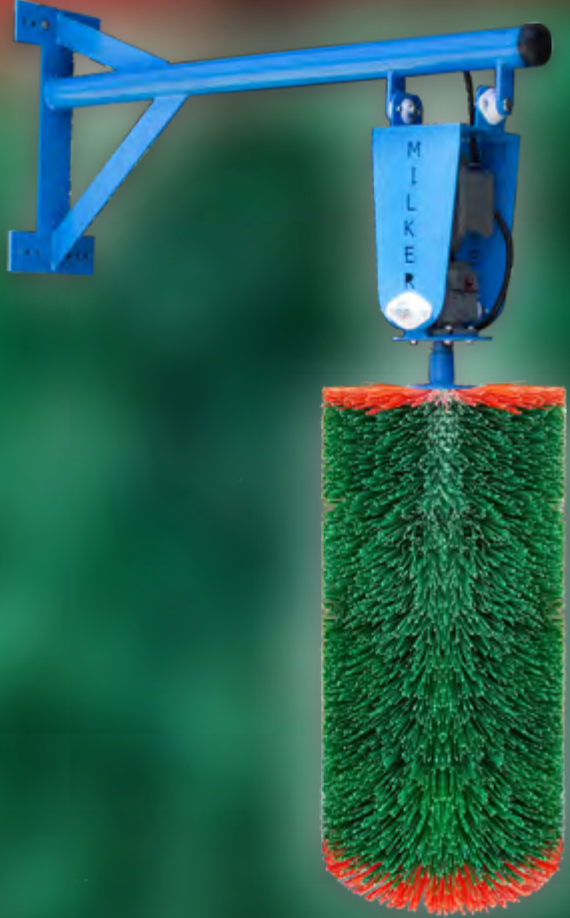
- Ürünün aşınabilen parçaları (fırça, keçe, yatak gibi) garanti kapsamı dışındadır.
- Orijinal olmayan yedek parçaların kullanımı garantiyi geçersiz kılar.
- Faturası ya da garanti belgesi olmayan cihazlar garanti kapsamı dışındadır.











**ENKA Tarım Hayvancılık ve İnşaat Sanayi Ticaret Limited Şirketi**

**İTOB OSB. Organize Sanayi Bölgesi 10017. sokak No: 3  
35470 Tekeli / Menderes - İzmir**

**+90 232 799 00 50 / [www.enkatarim.com](http://www.enkatarim.com)**